

TRUBKY MIDIX PLUS

NOVÁ GENERACE TRUBEK NA ZÁKLADĚ INOVACÍ A VÝVOJE

- > 5vrstvá trubka s kyslíkovou bariérou.
- > Kyslíková bariéra 10krát vyšší než standardní specifikace EN 1264-4.
- > Vysoká pružnost a maximální odolnost díky nejmodernějším výrobním linkám.
- > Inovativní systém vnitřního stáčení bez kroucení.
- > Údaj o instalované délce a zbývající délce na trubce.

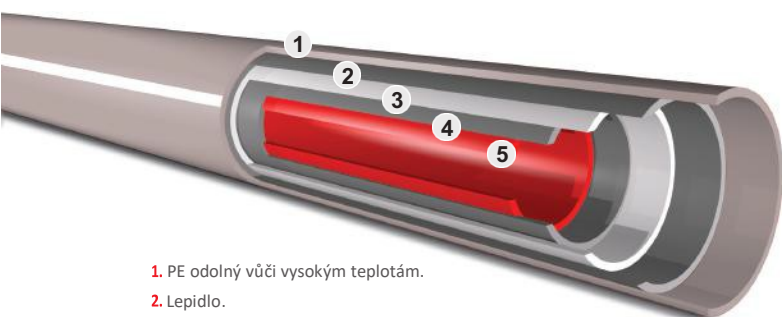
Polyethylenová trubka odolná vůči vysokým teplotám PE-RT typ II MidiX Plus (ISO 22391, ISO 24033, ISO 21003, EN 1264, BRL 5602, BRL 5607, DIN 4726, ISO EN 11855) s kyslíkovou bariérou EVOH v tloušťce trubky a propustností par nižší než 0,32 mg/(m²d) při 40 °C a 3,6 mg/(m²d) při 80 °C, testováno podle ISO 17455 v souladu s BRL 5602 - BRL 5607 - DIN 4726 - EN 1264-4 a ISO EN 11855, mechanická pevnost odpovídající třídám 4 a 5 při tlaku 6 barů (ISO 10508) s předpokládanou životností 50 let; lze pokládat za studena; dodává se v rolích vhodné délky, které jsou uloženy tak, aby byly chráněny před slunečním zářením; na trubce jsou vyznačeny mechanické vlastnosti, metry již odvinuté i zbývající trubky. Pro zajištění stálé kvality výrobků podléhají trubky MIDIX PLUS testování a kontrole výrobků a procesů třetí stranou KIWA N.V. a mají certifikaci systému KOMO K 86478 a DIN CERTCO 3V399 PE-RT a označení CE prostřednictvím ETA 17-1013.



Třída	Oblast použití	T _{max}	Tlak
4	Podlahové panelové vytápění	70° C	6 barů
5	Vysokoteplotní radiátory	90° C	6 barů



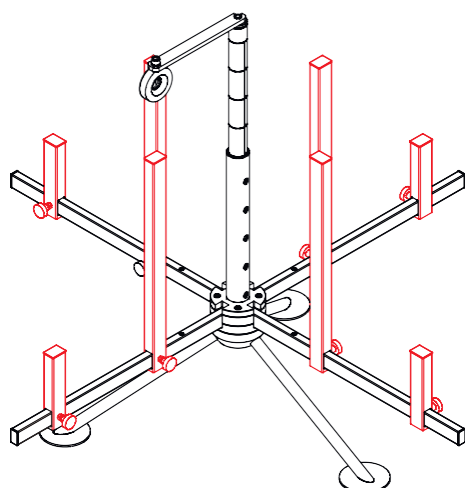


1. PE odolný vůči vysokým teplotám.
2. Lepidlo.
3. Kyslíková bariéra.
4. Lepidlo.
5. PE odolný vůči vysokým teplotám.

POLOMĚR OHYBU TRUBEK			OBSAH VODY	
Průměr trubky	Poloměr ohybu	Průměr ohybu	Trubka	litrů/m
10 mm	50 mm	100 mm	10x1,3	0,043
12 mm	60 mm	120 mm	12x2	0,050
14 mm	70 mm	140 mm	14x2	0,079
15 mm	75 mm	150 mm	15x1,5	0,113
16 mm	80 mm	160 mm	16x2	0,113
17 mm	85 mm	170 mm	17x2	0,138
18 mm	90 mm	180 mm	18x2	0,154
20 mm	120 mm	240 mm	20x2	0,201
25 mm	200 mm	400 mm	25x2,3	0,327

INOVATIVNÍ ODVÍJENÍ TRUBKY



Nové odvíjení navrženo pro optimalizaci pokládky trubek MidiX Plus. Možnost odvíjení zevnitř zaručuje rychlou a snadnou instalaci bez kroucení.

- > Lehké hliníkové tělo.
- > Instalace bez šroubů a nářadí.
- > Dvojitá kuličková ložiska.
- > Odvíjení zevnitř i zvenku.
- > Kompaktní a přenosné.